

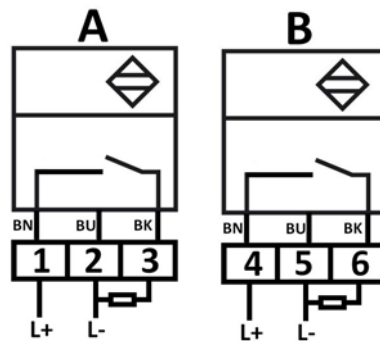


### Specifiche tecniche

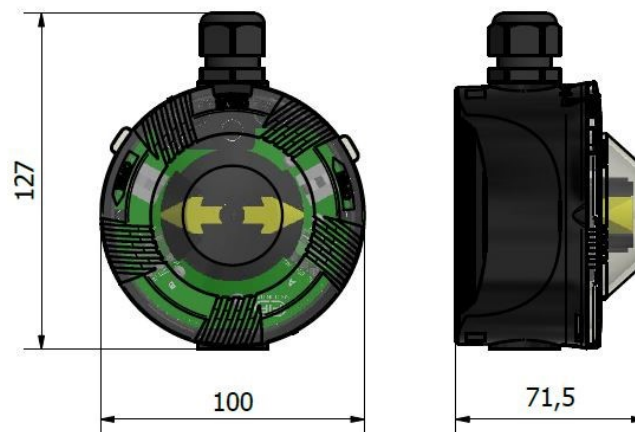
#### Technical specifications

<b>Costruzione</b> <b>Construction</b>	Box con due microinterruttori di fine corsa induttivi PNP e indicatore ottico di posizione modulare Limit switch box with two inductive PNP switches and modular optical position indicator
<b>Tipo di interruttori</b> <b>Switch type</b>	Induttivo PNP 3 fili, P+F NBN4-V3-E2 Inductive PNP 3 wires, P+F NBN4-V3-E2
<b>Tensione</b> <b>Voltage</b>	10-30 V DC
<b>Frequenza di commutazione</b> <b>Frequency</b>	0-500 Hz
<b>Corrente di esercizio</b> <b>Operating Current</b>	0-100mA
<b>Corrente in assenza di carico</b> <b>No-load supply current</b>	<=15mA
<b>Grado di protezione</b> <b>Protection rate</b>	IP68 / DIN IEN 60529
<b>Temperatura di utilizzo</b> <b>Temperature range</b>	-10° / +50°C
<b>Ingresso cavi</b> <b>Cable inlet</b>	1 pressacavo M20x1.5 / 6-12mm 1 cable-glande black M20x1.5 / 6-12mm

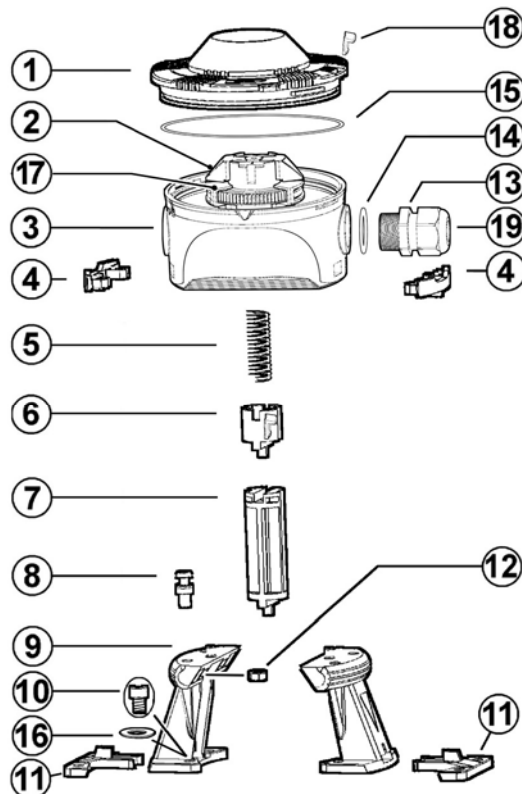
### Schema elettrico Electric wiring



### Dimensioni Dimensions



**ESPLOSO**  
**EXPLODED VIEW**



- |  |  |
|--|--|
| 1. Coperchio (Policarbonato - 1)                 | 1. Cover (Polycarbonate - 1)                 |
| 2. Camme (POM nero - 2)                          | 2. Cams (POM black - 2)                      |
| 3. Corpo ( PP GF30% nero - 1)                    | 3. Body ( PP GF30% Black - 1)                |
| 4. Clip di fissaggio (ABS nero - 2)              | 4. Fixation clips (ABS Black - 2)            |
| 5. Molla (Acciaio INOX - 1)                      | 5. Spring (Stainless Steel - 1)              |
| 6. Modulo di collegamento (PA66 GF30% nero - 1)  | 6. Modular key (PA66 GF30% black - 1)        |
| 7. Prolunga modulo (PA66 GF30% nero - 1)         | 7. Key estension (PA66 GF30% black - 1)      |
| 8. Perni di fissaggio (Acciaio INOX - 4)         | 8. Fixation pins (Stainless Steel - 4)       |
| 9. Staffa (PA66 GF30% nero - 2)                  | 9. Brackets (PA66 GF30% black- 2)            |
| 10. Vite M5 (Acciaio INOX - 4)                   | 10. M5 Screw (Stainless Steel - 4)           |
| 11. Prolunga staffa 130x30 (PA66 GF30% nero - 2) | 11. 130x30 extensions (PA66 GF30% black - 2) |
| 12. Dado M5 (Acciaio INOX - 4)                   | 12. M5 Bolt (Stainless Steel - 4)            |
| 13. Pressacavo (PA6 - 1)                         | 13. Cable gland (PA6 - 1)                    |
| 14. O-ring pressacavo (EPDM - 1)                 | 14. Gland O-ring (EPDM - 1)                  |
| 15. O-ring coperchio (EPDM - 1)                  | 15. Cover O-ring (EPDM - 1)                  |
| 16. Rondella M5 (Acciaio INOX - 4)               | 16. M5 Washer (Stainless Steel - 4)          |
| 17. Indicatori (POM giallo - 3)                  | 17. Arrows (POM yellow - 3)                  |
| 18. Blocco di sicurezza (ABS nero - 1)           | 18. Security lock (ABS black - 1)            |
| 19. Calotta (PA6 - 1)                            | 19. Cable gland cap (PA6 - 1)                |

Il materiale del componente e la quantità fornita sono indicate tra parentesi

The material of the component and the quantity supplied are indicated between brackets