

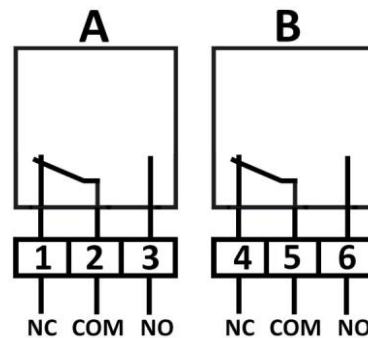


Specifiche tecniche

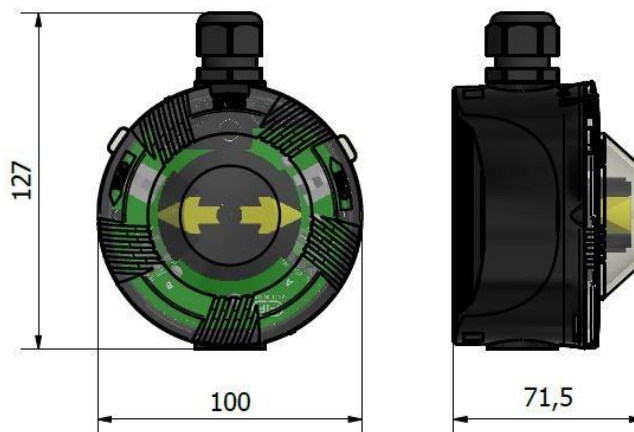
Technical specifications

Costruzione Construction	Box con due microinterruttori di fine corsa elettromeccanici ed indicatore ottico di posizione modulare Limit switch box with two electromechanical switches and modular optical position indicator
Tipo di interruttori Switch type	SPDT, OMRON D3V-16-1C5
Portata contatti Contacts rate	0,3A (250 VDC) - 0,6A (125 VDC) – 2,5A (24 VDC) 10A (250 VAC)
Grado di protezione Protection rate	IP67 / DIN EN 60529
Temperatura di utilizzo Temperature range	-10° / +50°C
Ingresso cavi Cable inlet	1 pressacavo M20x1.5 / 6-12mm 1 cable-glande black M20x1.5 / 6-12mm

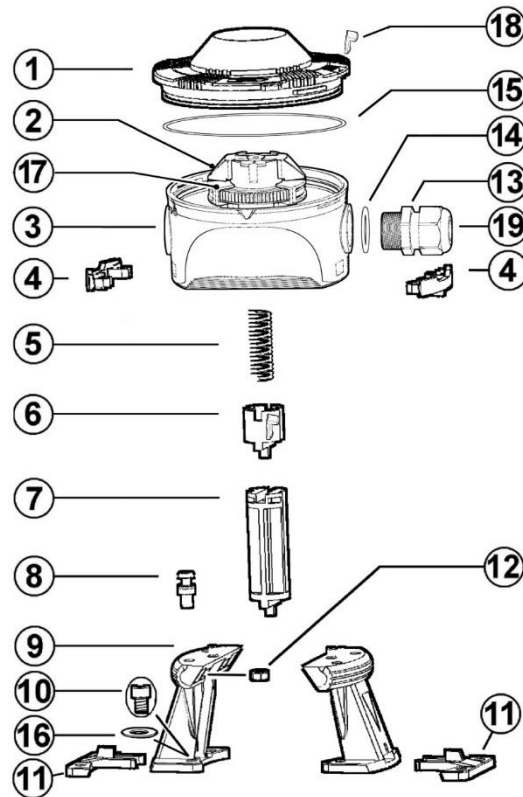
Schema elettrico Electric wiring



Dimensioni Dimensions



ESPLOSO
EXPLODED VIEW



- | | |
|--|--|
| 1. Coperchio (Policarbonato - 1) | 1. Cover (Polycarbonate - 1) |
| 2. Camme (POM nero - 2) | 2. Cams (POM black - 2) |
| 3. Corpo (PP GF30% nero - 1) | 3. Body (PP GF30% Black - 1) |
| 4. Clip di fissaggio (ABS nero - 2) | 4. Fixation clips (ABS Black - 2) |
| 5. Molla (Acciaio INOX - 1) | 5. Spring (Stainless Steel - 1) |
| 6. Modulo di collegamento (PA66 GF30% nero - 1) | 6. Modular key (PA66 GF30% black - 1) |
| 7. Prolunga modulo (PA66 GF30% nero - 1) | 7. Key estension (PA66 GF30% black - 1) |
| 8. Perni di fissaggio (Acciaio INOX - 4) | 8. Fixation pins (Stainless Steel - 4) |
| 9. Staffa (PA66 GF30% nero - 2) | 9. Brackets (PA66 GF30% black- 2) |
| 10. Vite M5 (Acciaio INOX - 4) | 10. M5 Screw (Stainless Steel - 4) |
| 11. Prolunga staffa 130x30 (PA66 GF30% nero - 2) | 11. 130x30 extensions (PA66 GF30% black - 2) |
| 12. Dado M5 (Acciaio INOX - 4) | 12. M5 Bolt (Stainless Steel - 4) |
| 13. Pressacavo (PA6 - 1) | 13. Cable gland (PA6 - 1) |
| 14. O-ring pressacavo (EPDM - 1) | 14. Gland O-ring (EPDM - 1) |
| 15. O-ring coperchio (EPDM - 1) | 15. Cover O-ring (EPDM - 1) |
| 16. Rondella M5 (Acciaio INOX - 4) | 16. M5 Washer (Stainless Steel - 4) |
| 17. Indicatori (POM giallo - 3) | 17. Arrows (POM yellow - 3) |
| 18. Blocco di sicurezza (ABS nero - 1) | 18. Security lock (ABS black - 1) |
| 19. Calotta (PA6 - 1) | 19. Cable gland cap (PA6 - 1) |

Il materiale del componente e la quantità fornita sono indicate tra parentesi
The material of the component and the quantity supplied are indicated between brackets