

# FIP

## CM/CP

VALVOLA A MEMBRANA CP/NC-NO-DE  
DIAPHRAGM VALVE CP/NC-NO-DE  
VANNE A MEMBRANE CP/NC-NO-DE  
MEMBRANVENTIL CP/NC-NO-DE

### DN 12-15

### ACTUATOR PP-GR



#### INTRODUZIONE

Le presenti istruzioni devono essere lette prima dell'installazione e/o messa in servizio al fine di evitare danni a cose o pericoli alle persone.

#### SIMBOLI

In queste istruzioni per l'uso, vengono impiegate le seguenti illustrazioni come simboli di avvertimento e di indicazione:

#### INDICAZIONE

Questo simbolo segnala l'indicazione che installatore/gestore deve particolarmente osservare.

#### ATTENZIONI!

Questo simbolo si riferisce a operazioni e istruzioni che devono essere precisamente eseguite, al fine di evitare danni o distruzioni del dispositivo.

#### PERICOLO!

Questo simbolo si riferisce a operazioni e istruzioni, che devono essere precisamente eseguite, al fine di evitare pericoli alle persone.

#### TRASPORTO E IMMAGAZZINAMENTO

Le valvole non devono subire urti o cadute che potrebbero pregiudicare la resistenza strutturale delle parti soggette a pressione.

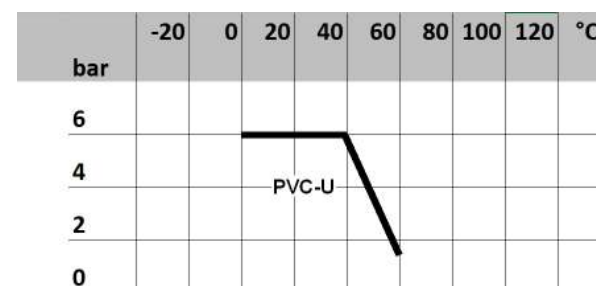
Le valvole devono essere stoccate in ambienti con la temperatura compresa tra -10° e 40°C, e non devono essere sottoposte ad irraggiamento U.V.

#### DATI TECNICI

#### CARATTERISTICHE DEL MATERIALE

Per temperature superiori a 20° C le pressioni massime di esercizio si devono ridurre come illustrato dalla curva di fig. 1. La FIP pubblica inoltre una guida alla resistenza chimica dei materiali termoplastici ed elastomerici all'interno proprio sito internet ([www.fipnet.com](http://www.fipnet.com)): essa riporta il campo di utilizzo delle valvole FIP (corpo e guarnizioni) per il trasporto dei prodotti chimici.

1 Variazione della pressione in funzione della temperatura, 25 anni con fattore di sicurezza).



#### 2 STAFFAGGIO E SUPPORTAZIONE

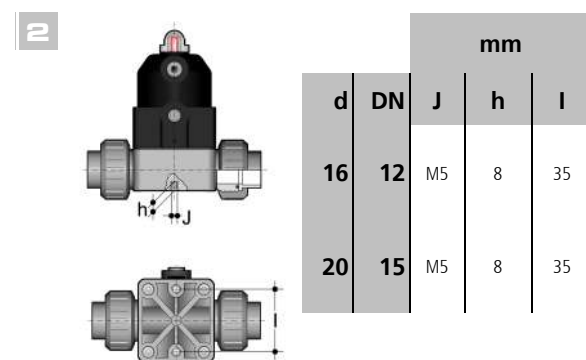
Le valvole devono essere fissate nel miglior modo possibile, così da costituire dei punti fissi. In tal modo gli sforzi di manovra vengono assorbiti dalla valvola stessa e non dalla tubazione. Sono ideali per tale scopo le bussole filettate inserite nel corpo valvola. La valvola a membrana e la tubazione dovranno essere perfettamente in asse onde evitare sollecitazioni eccessive.

#### 3 COPPIE DI SERRAGGIO CONSIGLIATE

#### 4 DIAGRAMMA PERDITA DI CARICO

#### 5 Coefficiente di flusso kv100.

Per coefficiente di flusso kv100 si intende la portata Q in litri al minuto di acqua a 20° C che genera una perdita di carico  $\Delta p = 1$  bar per una determinata apertura della valvola. I valori kv100 indicati in tabella si intendono per valvola completamente Aperta



#### INTRODUCTION

This instruction manual should be read before the installation and / or put into service in order to avoid damage to property or danger to people.

#### SYMBOLS

The following illustrations are used throughout this manual to highlight where an instruction must be followed.

#### INDICATION

This symbol highlights a process that the installer / operator must follow carefully.

#### WARNING!

This symbol refers to the work and instructions which must be precisely performed in order to avoid damage or destruction of the device.

#### DANGER!

This symbol refers to the work and instructions which must be precisely performed in order to avoid danger to people.

#### TRANSPORTATION AND STORAGE

The valves should not be subject to impact or a fall that could affect the structural strength of the pressurized parts.

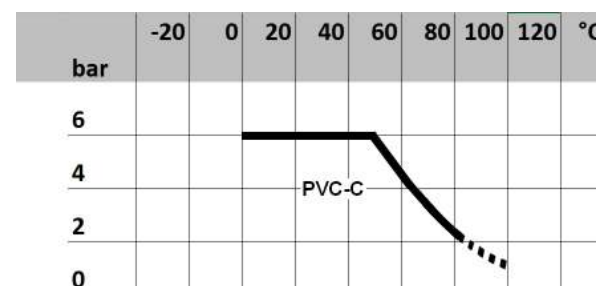
The valves must be stored in areas with temperatures from -10° e 40°C, and should not be exposed to U.V. radiation

#### TECHNICAL DATA

#### MATERIAL INFORMATION

For service temperature above 20° C reduce the working pressure according to the curve shown in fig. 1. FIP is also issuing on its web-site ([www.fipnet.com](http://www.fipnet.com)) a guide to chemical resistance of thermoplastics and elastomers; the guide describes the fields of application for FIP valves (body and gaskets) in the conveyance of chemicals.

1 Pressure/temperature rating, 25 years with safety factor.



#### 2 VALVE BRACKETING AND SUPPORTING

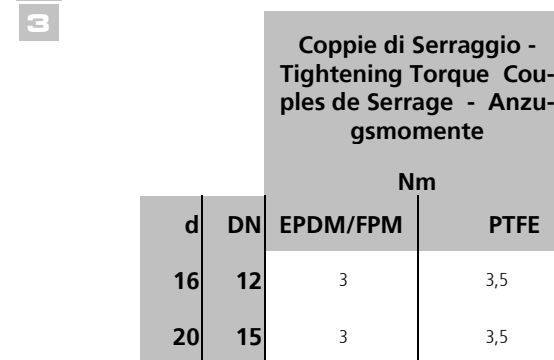
Valves should be mounted as firmly as possible, i.e., they should be formed as fixed points. If this requirement is met, any active force is then transmitted directly and not through the pipeline. The existing threaded sleeves of the diaphragm valve are ideal for this purpose. Diaphragm valve and pipe must be perfectly aligned to prevent excessive loads from acting on the valve

#### 3 SUGGESTED BOLTS TIGHTENING TORQUE

#### 4 PRESSURE LOSS CHART

#### 5 Flow coefficient kv100.

kv100 is the number of litres per minute of water at a temperature of 20° C that will flow through a valve with a one-bar pressure differential at a specified rate. The kv100 values shown in the table are calculated with the valve completely open



#### INTRODUCTION

Ce manuel d'instructions doit être lu avant l'installation et / ou la mise en service afin d'éviter des dommages matériels ou la mise en danger des personnes.

#### SYMBOLS

Les illustrations suivantes sont utilisées dans ce manuel comme symboles et notifications d'avertissement:

#### INDICATION

Ce symbole indique une notification que l'installateur ou l'exploitant doit suivre attentivement

#### ATTENTION!

Ce symbole fait référence à des tâches et instructions qui doivent être réalisées et suivies précisément afin d'éviter des dommages ou la destruction du produit.

#### DANGER!

Ce symbole fait référence à des tâches et instructions qui doivent être réalisées et suivies précisément pour éviter toute mise en danger des personnes.

#### TRANSPORT ET STOCKAGE

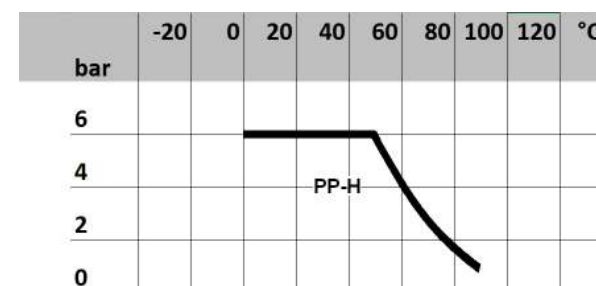
Les vannes ne doivent pas être soumises à des chocs ou une chute qui pourraient affecter la résistance structurale du produit. Les vannes doivent être entreposées à des températures entre -10° e 40° C, et ne doivent pas être exposées au rayonnement UV.

#### DONNÉES TECHNIQUE

#### CARACTÉRISTIQUES DU MATERIEL

Pour des températures supérieures à 20° C, on doit réduire les pressions maximales de service selon la courbe de la fig. 1. Sur son site web ([www.fipnet.com](http://www.fipnet.com)) FIP a prévu un guide de résistance chimique des matières thermoplastiques et élastomères. Celui-ci indique les domaines d'utilisation des robinets FIP (corps et garnitures) dans le cadre du transfert de produits chimiques.

1 Variation de la pression en fonction de la température courbe durée de vie 25 années



#### 2 FIXATION ET SUPPORTAGE

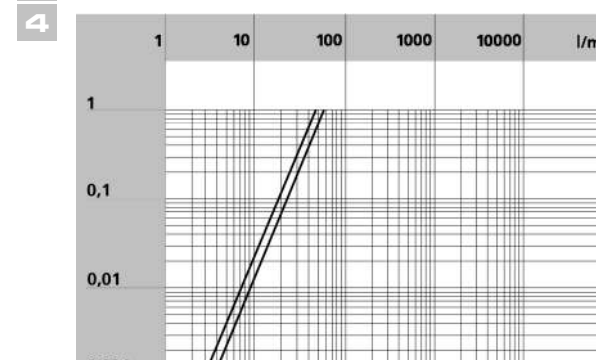
Les robinets doivent, dans la mesure du possible, constituer des points fixes, c'est à dire qu'ils doivent être fixés sur un support. Les efforts de manœuvre ne sont ainsi pas supportés par la tuyauterie. Pour cela, utilisez les douilles filettées insérées dans le corps des robinets à membrane. Les robinets à membrane et la tuyauterie doivent être bien alignés afin que celle-ci ne soit pas soumise à des sollicitations excessives.

#### 3 COUPLES DE SERRAGE DES VIS CONSEILLES

#### 4 TABLE DE PERTE DE CHARGE

#### 5 Coefficient de débit kv100

kv100 est le nombre de litres d'eau par minute, à une température de 20° C, qui s'écoule dans une vanne avec une pression différentielle de 1 bar à une vitesse donnée. Les valeurs kv100 indiquées dans la table sont données lorsque le robinet est entièrement ouvert.



#### EINLEITUNG

Um Schäden an der Armatur und einer mögliche Gefährdung von Personen zu vermeiden, ist die Bedienungsanleitung vor der Montage oder der Inbetriebnahme sorgfältig zu lesen.

#### GEFAHRENSHINWEISE

Mit den nachstehenden Gefahrenhinweisen wird auf Gefährdungen, Risiken und sicherheitsrelevante Informationen durch eine hervorgehobene Darstellung besonders hingewiesen

#### HINWEIS

Hinweise, die mit diesem Gefahrensymbol gekennzeichnet sind, werden auf eine besondere Sorgfaltspflicht für den Installateur und Betreiber hin.

#### ACHTUNG!

Hinweise die mit diesem Gefahrensymbol gekennzeichnet sind, beschreiben Verhaltensmassnahmen deren Nichtbeachtung zur Beschädigung oder vollständigen Zerstörung der Armatur führen können.

#### GEFAHR!

Hinweise, die mit diesem Gefahrensymbol gekennzeichnet sind, beschreiben Verhaltensmassnahmen deren Nichtbeachtung zu schweren Verletzungen oder Lebensgefahr für Anwender oder Dritte führen können.

#### LAGERUNG UND TRANSPORT

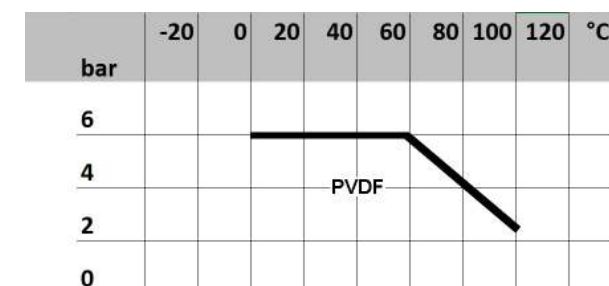
Die Armaturen sind gegen äussere Gewalt (wie Stoss, Schlag, Vibration) zu schützen. Die Armaturen sind vor der Einwirkung materialschädigender UV-Strahlung geschützt zu lagern. Während der Lagerung sind die maximal zulässigen Temperaturgrenzen von -10° C bis 40° C einzuhalten.

#### BETRIEBSDATEN

#### MATERIALEIGENSCHAFTEN

Für Betriebstemperaturen über 20° C muss der zulässige Betriebsdruck gemäss Abb. 1 reduziert werden. FIP gibt auf seiner Internetseite ([www.fipnet.com](http://www.fipnet.com)) Hinweise zur chemischen Beständigkeit thermoplastischer und elastomerer Materialien. Es wird auf die Anwendbarkeit von FIP Ventilen (Gehäuse und Dichtung) beim Transport von Chemikalien eingegangen.

1 Betriebsdruck in Abhängigkeit von der Temperatur, Unter Berücksichtigung des Sicherheitsfaktors für 25 Jahre.



#### 2 KUGELHAHN HALTERUNG UND BEFESTIGUNG

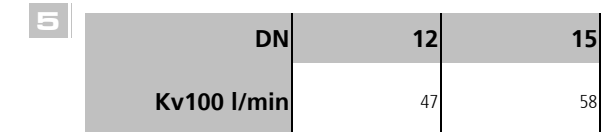
Armaturen sind möglichst unmittelbar zu befestigen, d.h. als Festpunkte auszubilden. Die Betätigungskräfte werden dann direkt und nicht über die Rohrleitung übertragen. Hierzu werden vorteilhaft die vorhandenen Gewindehülsen des Membranventils benutzt. Membranventil und Rohrleitung müssen fluchten, damit die Armatur von überlagerten Beanspruchungen freigehalten wird.

#### 3 EMPFOHLENE ANZUGSMOMENTE DER SCHRAUBEN

#### 4 DRUCKVERLUST-DIAGRAMM

#### 5 kv100-Werte

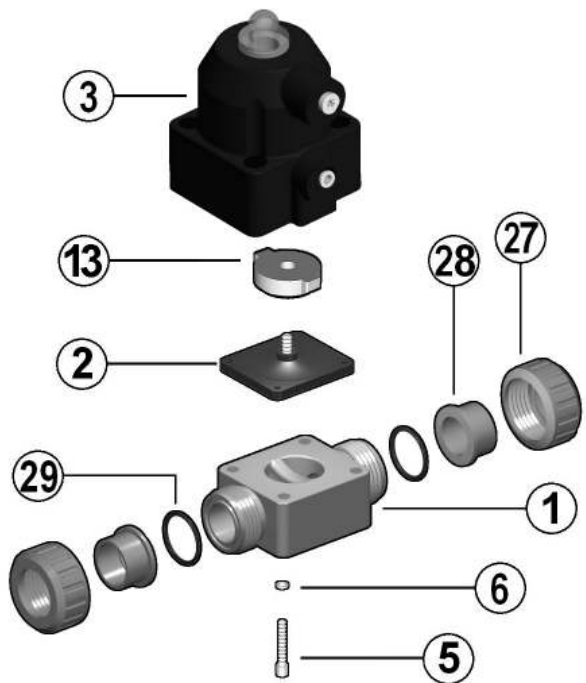
Der kv100 - Wert nennt den Durchfluss in l/min für Wasser bei 20° C und einem  $\Delta p$  von 1 bar bei völlig geöffnetem Ventil



Aliaxis  
UTILITIES & INDUSTRY

FIP Formatura Iniezione Polimeri  
Loc. Pian di Parata, 16015 Casella Genova Italy  
Tel. +39 010 96211  
Fax +39 010 9621.209  
info.fip@aliaxis.com  
www.fipnet.com





**PROCEDURA D'INSTALLAZIONE**

**GIUNZIONE PER INCOLLAGGIO (PVC-U, PVC-C)**

Per la giunzione di valvole e raccordi tramite incollaggio occorre attenersi alle seguenti raccomandazioni generali: Rimuovere ogni traccia di grasso polvere e sporizia dalle superfici da incollare. Si consiglia di effettuare tale operazione mediante carteggiatura. Smussare a 15/30° l'estremità del tubo da unire. Utilizzare collanti esclusivamente destinati a connessioni longitudinali di tubi in PVC e PVC-C (Tangit per PVC). Dopo l'incollaggio attendere almeno 24 ore prima di effettuare la prova idraulica delle giunzioni.

**GIUNZIONE FILETTATA (PVC-U)**

Per la giunzione di valvole e raccordi filettati occorre attenersi alle seguenti raccomandazioni generali: È assolutamente da evitare l'uso di canapa, stoffa, filacce e vernici per effettuare la tenuta stagna sulla filettatura. UTILIZZARE ESCLUSIVAMENTE NASTRO IN PTFE non sinterizzato. L'avvitamento deve essere effettuato totalmente, per l'intera lunghezza della filettatura. Utilizzare adeguate chiavi a nastro o a catena onde evitare di incidere e sollecitare in modo anomalo il materiale

**GIUNZIONE PER POLIFUSIONE (PP-H, PVDF)**

Per la giunzione di valvole e raccordi tramite polifusione occorre attenersi alle seguenti raccomandazioni generali: Smussare a 15/30° l'estremità del tubo da giuntare. Controllare che i diametri esterni dell'estremità del tubo siano conformi alle misure indicate alla tab. C. Eventualmente alesarli. Controllare che la temperatura dell'attrezzo di polifusione sia idonea per il rammolimento del materiale da giuntare (PP/PVDF 250-270°C) Rispettare i tempi di riscaldamento dei pezzi secondo quanto indicato in tab. C. Non raffreddare i pezzi giuntati per immersione in acqua od olio.

**INSTALLATION PROCEDURE**

**JOINTING BY SOLVENT WELDING (PVC-U, PVC-C)**

General instructions for solvent welding of valves and fittings: Clean the surface to be jointed. Do not leave any grease, dust or dirt on it. We suggest to use sand-paper for such cleaning operations Bevel the pipe at a 15/30° angle Use only special cements for longitudinal gluing of PVC pipes and C-PVC (i.e. Tangit for PVC) After jointing wait at least 24 hrs. before pressure testing.

**THREADED JOINTING (PVC-U)**

General instructions to be followed for threaded jointing of valves and fittings. Imperative to avoid use of hemp, ton, lint and paints in order to obtain thread bubble seal. USE ONLY NON-SYNTHORIZED PTFE TAPE Jointing to be carried out for the whole length of the thread. Do not over-tight making use of tightening tools Use only chain or tape wrench to avoid cuts or excessive strains of the material itself.

**HEAT FUSION JOINTING (PP-H, PVDF)**

Instructions to be followed jointing of valves and fittings heat fusion: Bevel pipe end at a 15/30° angle. Make sure that pipe external diameters comply with figures as per table C. Ensure that temperature of the heating tool complies with, the necessary fusion temperature of the material to be jointed (PP-PVDF 250-270°C) Observe the heating times as shown in tab. C Do not water or oil cool jointed pieces.

**PROCEDURES D'INSTALLATION**

**JONCTION PAR COLLAGE (PVC-U, PVC-C)**

Pour la jonction par collage des robinets et raccords il faut suivre les recommandations générales suivantes: Enlever complètement les traces de graisse, poudre et saleté de la surface à coller. On conseille d'effectuer cette opération avec du papier de verre Chanfreiner à 15/30° l'extrémité du tube à assembler Utiliser exclusivement de la colle appropriée pour la jonction des tubes en PVC et PVC-C. (Marque Tangit pour PVC) Après le collage, attendre au moins 24 h, avant d'effectuer le test hydraulique des jonctions.

**JONCTION TARAUDÉE (PVC-U)**

Pour la jonction des robinets et raccords taraudés, il faut suivre les recommandations générales suivantes: Il faut absolument éviter l'utilisation de pâte à joint, filasse et vernis pour réaliser l'étanchéité sur le taraudage. UTILISER EXCLUSIVEMENT DU RUBAN EN PTFE. Le vissage doit être effectué sur toute la longueur du taraudage Utiliser des clés de serrage appropriées pour éviter de marquer et de fatiguer de façon anormale la matière.

**JONCTION PAR POLYFUSION (PP-H, PVDF)**

Pour la jonction par polyfusion des robinets et raccords, il faut suivre les recommandations générales suivantes: Chanfreiner à 15/30° l'extrémité du tube. Contrôler que le diamètre extérieur et l'épaisseur du tube soient conformes aux valeurs indiquées dans le tableau C. Vérifier que la température de l'appareil soit conforme à celle nécessaire à la polyfusion de la matière à assembler (PP / PVDF 250-270 ° C) Respecter les temps de chauffage des pièces selon les indications du tableau C. Il ne faut pas refroidir la jonction soudée par eau or par huile.

**EINBAUVERFAHREN**

**KLEBEVERBINDUNGEN (PVC-U, PVC-C)**

Für Ventil- und Fittings-Kleberbindungen gelten folgende allgemeine Hinweise: Fertigungsrückstände, Fett, Staub und Schmutz von der Klebefläche entfernen. Hinzu wird die Verwendung von sog. Reinigern empfohlen Rohrenden unter ca. 15/30° anschrägen Ausschliesslich Kleber die für Verbindungen von PVC Erzeugnissen vorgesehen sind, verwenden Nach dem Kleben sollen mindestens 24 Stunden bis zur Wasserdruckprobe gewartet werden.

**GEWINDEVERBINDUNGEN (PVC-U)**

Für Ventil- und Fittings-Gewindeverbindungen gelten folgende allgemeine Hinweise: Die Verwendung von Hanf, Werg, Fasern und Pastern zur Gewindeabdichtung ist unbedingt zu vermeiden. Es soll AUSSCHLIESSLICH PTFE Band verwendet werden Gewindeverbindungen müssen über die gesamte Gewindelänge erfolgen. Dies darf nicht durch Übermassigen Kraftaufwand angestrebt werden Zum Anziehen dürfen nur geeignete Schlüssel oder Bandzangen verwendet werden; keinesfalls Werkzeuge, die Einschnürte oder Kerbwirkungen überprüfen.

**HEIZELEMENT-MUFFENSCHWEISSUNG (PP-H, PVDF):**

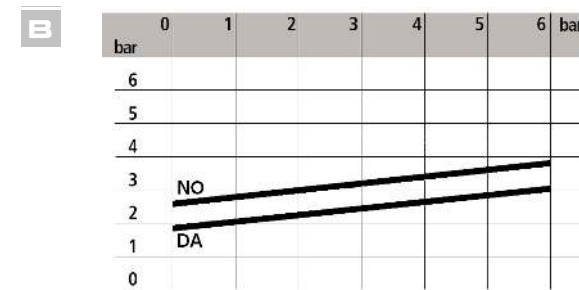
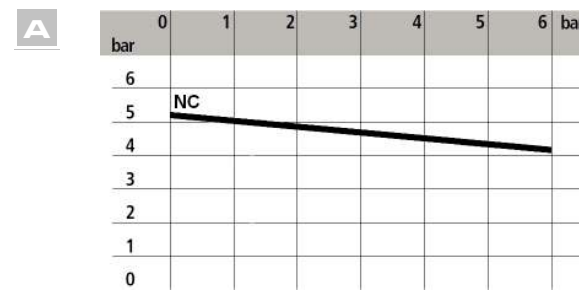
Für die Verbindung von Ventilen und Fittings durch die Heizelement-Muffen-Schweissung gelten folgende allgemeine Hinweise: Rohrenden unter ca. 15° anschrägen. Rohraussendurchmesser mit den Massen aus Tabelle 4 vergleichen. Schweißgerät auf richtige Temperatureinstellung (PP-PVDF 250-270°C) überprüfen. Aufheizzeiten und Schweißzeiten laut Tabelle C einhalten. Schweißverbindungen bei Raumtemperatur abkühlen lassen, nie im Wasserband kühlen.

Pos.	Componenti	Materiale	Q.ta
1	cassa	PVC-U, PVC-C, PP-H, PVDF	1
2	membrana	EPDM, FPM, PTFE	1
3	attuatore	PP-GR	1
5	vite	acciaio inox	4
6	rondella	acciaio inox	4
13	otturatore	PA-MXD6	1
27	Ghiera	PVC-U, PVC-C, PP-H, PVDF	2
28	Manicotto	PVC-U, PVC-C, PP-H, PVDF	2
29	O-Ring	EPDM,FPM	2

Pos.	Components	Material	Q.ty
1	valve body	PVC-U, PVC-C, PP-H, PVDF	1
2	sealing diaphragm	EPDM, FPM, PTFE	1
3	actuator	PP-GR	1
5	screw	stainless steel	4
6	washer	stainless steel	4
13	compressor	PA-MXD6	1
27	Union nut	PVC-U, PVC-C, PP-H, PVDF	2
28	End connector	PVC-U, PVC-C, PP-H, PVDF	1
29	O-ring	EPDM,FPM	2

Pos.	Composants	Materiaux	Q.te
1	corps de vanne	PVC-U, PVC-C, PP-H, PVDF	1
2	membrane de corps	EPDM, FPM, PTFE	1
3	actionneur	PP-GR	1
5	vis	acier inoxydable	4
6	rondelle	acier inoxydable	4
13	compresseur	PA-MXD6	1
27	Ecrou	PVC-U, PVC-C, PP-H, PVDF	2
28	Collet	PVC-U, PVC-C, PP-H, PVDF	2
29	Joint	EPDM,FPM	2

Pos.	Benennung	Werkstoff	Stk
1	Ventilkörper	PVC-U, PVC-C, PP-H, PVDF	1
2	Membrane	EPDM, FPM, PTFE	1
3	Antrieb	PP-GR	1
5	Schraube	Edelstahl	4
6	Scheibe	Edelstahl	4
13	Druckstück	PA-MXD6	1
27	Überwurfmutter	PVC-U, PVC-C, PP-H, PVDF	2
28	Einlegeteil	PVC-U, PVC-C, PP-H, PVDF	2
29	O-Ring	EPDM,FPM	2



Outside diameter de (mm)	Peeling diameter de (mm)	Minimum thickness (mm)		Heating time (sec)		Welding time (sec)		Cooling time (PP-H - PVDF) (min)
		(PP-H)	(PVDF)	(PP-H)	(PVDF)	(PP-H)	(PVDF)	
20	19,85 - 19,95	2,5	1,9	5	5	4	4	2

**ISTRUZIONI**

Installazione: **1-2**  
Disinstallazione: **2-1**

**PRESSIONE DI COMANDO IN FUNZIONE DELLA PRESSIONE DI ESERCIZIO CM/CP**  
Pressione minima di comando in funzione della pressione di esercizio



**INSTRUCTIONS**

Install: **1-2**  
Dismantle: **2-1**

**CONTROL PRESSURE ACCORDING TO WORKING PRESSURE CM/CP**  
Minimum control pressure according to working pressure



**INSTRUCTIONS**

Montage: **1-2**  
Démontage: **2-1**

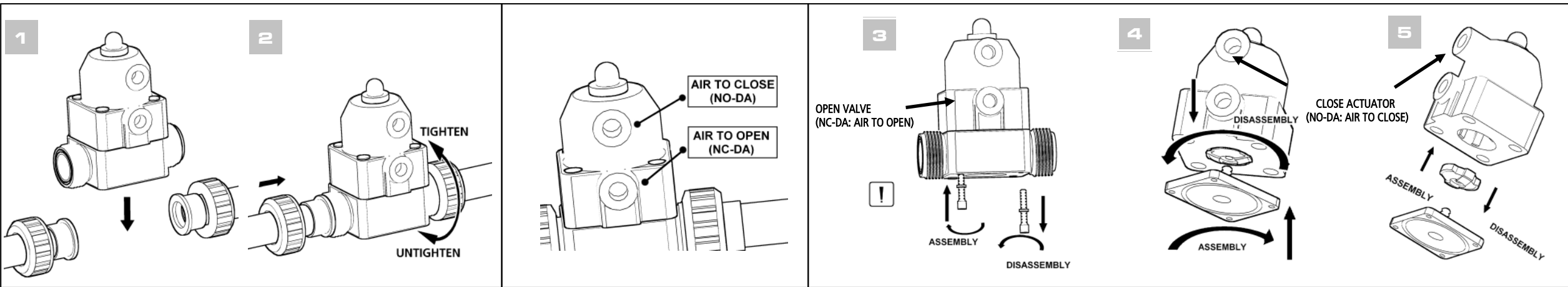
**PRESSION DE CONTRÔLE EN FONCTION DE LA PRESSION DE SERVICE CM / CP**  
pression minimale de contrôle en fonction de la pression de service.



**VORSCHRIFTEN**

Montage: **1-2**  
Démontage: **2-1**

**STEUERDRUCK IN ABHÄNGIGKEIT VOM BETRIEBSDRUCK CM / CP**  
Mindeststeuerdruck in Abhängigkeit vom Betriebsdruck.



**MANUTENZIONE**

Nel caso di perdite o usura, prima di procedere alla manutenzione occorre intercettare il fluido a monte della valvola ed assicurarsi che non rimanga in pressione (scaricare a valle se necessario).

Drenare completamente il liquido residuo che potrebbe essere aggressivo per l'operatore e se possibile, far circolare acqua per il lavaggio interno della valvola.

Smontaggio: **3-5**  
Montaggio: **5-3**

**NOTA** Poiché la guarnizione a membrana è compressa tra corpo ed attuatore, tiranti e dadi del corpo valvola devono essere controllati e serrati, se necessario, prima dell'installazione. Per un corretto funzionamento del dispositivo attenersi alle coppie di tab. 3

**MAINTENANCE**

In case of leakage or wear, before carrying out any maintenance, intercept the fluid upstream of the valve. Ensure that it doesn't remain in pressure (vent downstream if necessary).

Drain the liquid residue that might be aggressive for the operator and if possible circulate water to wash the inside of the valve.

Disassembly: **3-5**  
Assembly: **5-3**

**NOTE** As the diaphragm is compressed between body and actuator, the bolts and nuts of the valve body should be checked and tightened if necessary. For a proper device utilization follow the torque value in the tab. 3

**MAINTENANCE**

En cas de fuite ou d'usure, avant tout entretien, la circulation de fluide en amont du clapet doit être interrompue. Assurez-vous que le clapet n'est plus sous pression (déchargez en aval si nécessaire).

Purgez tous les liquides résiduels qui pourraient être agressifs pour l'opérateur et, si possible, faites circuler de l'eau pour nettoyer l'intérieur de la valve.

Démontage: **3-5**  
Montage: **5-3**

**NOTE** La membrane étant comprimée entre le corps et la tête, avant l'installation du robinet à membrane, il est fortement conseillé de contrôler le couple de serrage des vis (13) conformément au tableau 3.

**WARTUNG**

Bei einer Leckage oder bei Austausch von Verschleißteilen sind insbesondere zu beachten: drucklosen Rohrleitungssystem – abgekühltes Medium – entleerte Anlage.

Démontage: **3-5**  
Montage: **5-3**

**MERKE** Da sich Dichtungen im Laufe der Zeit setzen, sollten vor Inbetriebnahme der Ventile die Schrauben und Muttern Körperseitig auf festen Sitz überprüft und gegebenenfalls nachgezogen werden. Für eine einwandfreie Nutzung muss man die in Tab. 3 gezeigten Drehmomentwerte folgen.